

Dynamic Stereo Headphones TR-70/TR-80/TR-90

Owner's Manual

Thank you for purchasing a Fostex product.
Read through this manual to ensure correct use of the product.

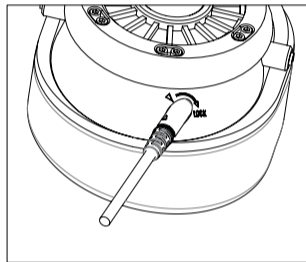
© FOSTEX COMPANY All Rights Reserved.

■ Features

- The Fostex TR series headphones are designed for professional use in recording studios, location sound, video post-production, and anywhere high-precision headphones are required.
- Using newly developed, dedicated dynamic drivers and three different housing mechanisms including the open (TR-70), closed (TR-80) and semi-open (TR-90) configurations, each model is specially tuned for optimal performance in the most rigorous applications.
- All three varieties are offered with 80 ohm impedance for production and studio monitoring, as well as 250 ohm impedance, suitable for both studio and hi-fi/critical listening use.
- Each package offers replacement ear pads (normal and thick) as well as detachable 3 m (10 ft) connection cables (straight and coiled), offering you the ability to customize and tailor the headphones to your particular preference.

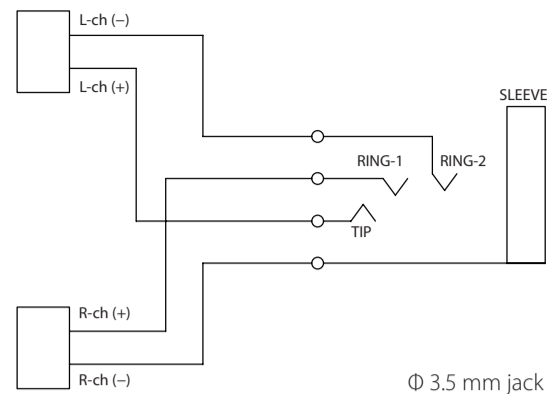
■ Installing the headphone cable

Insert the plug into the headphone jack, aligning the triangle marks on both the headphone housing and the plug. Then, rotate the plug by 90 degrees in the direction of the arrow to lock it firmly.



The illustration on the right shows TR-70.

■ Connection diagram



■ Specifications

	TR-70		TR-80		TR-90	
Transducer type	Dynamic					
Transducer diameter	40 mm					
Operation type	Open		Closed		Semi-Open	
Impedance	80 Ω	250 Ω	80 Ω	250 Ω	80 Ω	250 Ω
Sensitivity	93 dB/mW	93 dB/mW	95 dB/mW	96 dB/mW	90 dB/mW	92 dB/mW
Frequency Response	5 Hz– 35 kHz					
Max. input power	100 mW					
Weight (Excl. Cord)	298 g	304 g	292 g	298 g	302 g	308 g
Cable	Straight Cable (3 m) & Coiled Cable (3 m)					
Ear Pads	Normal type & Thick type					
Accessories	Carrying bag, Plug adapter					

* Design and specifications are subject to change without notice.

* Avoid extended use at high volume levels as your hearing may be permanently impaired. You are advised never to use headphones in such situations as driving a vehicle or cycling as your ability to react to emergencies will be considerably reduced.

Casque stéréo dynamique TR-70/TR-80/TR-90

Mode d'emploi

Merci d'avoir acheté ce produit Fostex.
Lisez ce mode d'emploi attentivement afin d'utiliser correctement ce produit.

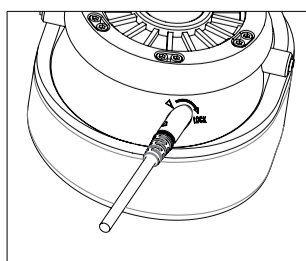
© FOSTEX COMPANY Tous droits réservés.

■ Fonctionnalités

- Le casque d'écoute Fostex de la série TR est conçu pour un usage professionnel dans les studios d'enregistrement, pour une prise de son, la post-production vidéo, et partout où un casque de haute précision est requis.
- Grâce à l'utilisation de haut-parleurs dédiés, nouvellement développés et trois mécanismes de logements différents, y compris le mécanisme ouvert (TR-70), fermés (TR-80) et semi-ouvert (TR-90), chaque modèle étant spécialement réglé pour une performance optimale dans la plupart des applications rigoureuses.
- Les trois variétés sont offertes avec 80 ohms d'impédance pour la production et le contrôle en studio, ainsi que 250 ohms d'impédance, adapté à la fois en studio et pour l'écoute hi-fi/critique.
- Chaque paquet contient des oreillettes de remplacement (normaux et épais) de même que des câbles de connexion détachables de 3 m (droits et en spirale), vous offrant la possibilité de personnaliser et d'adapter le casque à vos préférences.

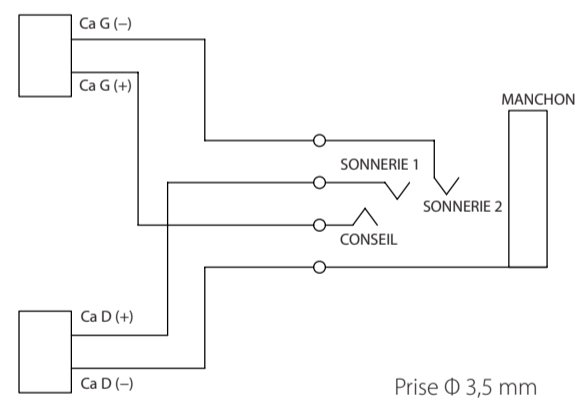
■ Installation du câble du casque d'écoute

Insérez la fiche dans la prise de casque, alignés les marques de triangle sur le logement du casque et la fiche. Puis, tournez la fiche de 90 degrés dans la direction de la flèche pour verrouiller la fiche solidement.



L'illustration ci-à droite montre le TR-70.

■ Schéma de connexion



■ Caractéristiques techniques

	TR-70		TR-80		TR-90	
Type de transducteur	Dynamique					
Diamètre du transducteur	40 mm					
Type d'opération	Ouvert		Fermé		Semi-ouvert	
Impédance	80 Ω	250 Ω	80 Ω	250 Ω	80 Ω	250 Ω
Sensibilité	93 dB/mW	93 dB/mW	95 dB/mW	96 dB/mW	90 dB/mW	92 dB/mW
Réponse en fréquence	5 Hz– 35 kHz					
Puis. max. d'entrée	100 mW					
Poids (sauf cordon)	298 g	304 g	292 g	298 g	302 g	308 g
Câble	Câble droit (3 m) & Câble spiralé (3 m)					
Oreillettes	Type normal & type épais					
Accessoires	Étui de transport et adaptateur de fiche					

* La conception et les spécifications sont sujettes à changement sans notification.

* Évitez toute utilisation prolongée à des niveaux sonores élevés, car votre audition pourrait être altérée de façon permanente. Nous vous conseillons de ne jamais utiliser le casque dans des situations telles que la conduite en voiture ou en vélo car votre capacité à réagir aux situations d'urgence serait considérablement réduite.

Dinamischer Stereo-Kopfhörer TR-70/TR-80/TR-90

Bedienungsanleitung

Herzlichen Glückwunsch zum Kauf eines Fostex-Produkts.
Lesen Sie diese Bedienungsanleitung, um die korrekte Anwendung des Produktes zu gewährleisten.

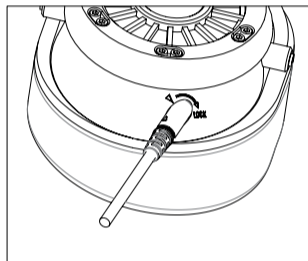
© FOSTEX COMPANY Alle Rechte vorbehalten.

Merkmale

- Die Kopfhörer der Serie Fostex TR sind für den professionellen Einsatz in Aufnahmestudios, Sound am Drehort, Video-Postproduktion und überall sonst, wo hochpräzise Kopfhörer benötigt werden, ausgelegt.
- Mit neu entwickelten, dedizierten dynamischen Treibern und drei verschiedenen Gehäusemechanismen, einschließlich der offenen (TR-70), geschlossenen (TR-80) und halboffenen (TR-90) Konfiguration, ist jedes Modell speziell für eine optimale Leistung unter den härtesten Anforderungen ausgelegt.
- Alle drei Varianten werden mit 80 Ohm Impedanz für die Produktion und Studio-Monitoring, ebenso wie 250 Ohm Impedanz angeboten, geeignet für sowohl für Einsatz im Studio als auch für Hi-Fi-/kritisches Hören.
- Jedes Paket bietet Ersatzohrpolster (normale und dicke) sowie abnehmbare 3 m lange Verbindungskabel (gerade und gewunden) und bietet Ihnen damit die Möglichkeit, die Kopfhörer an Ihre besonderen Bedingungen anzupassen.

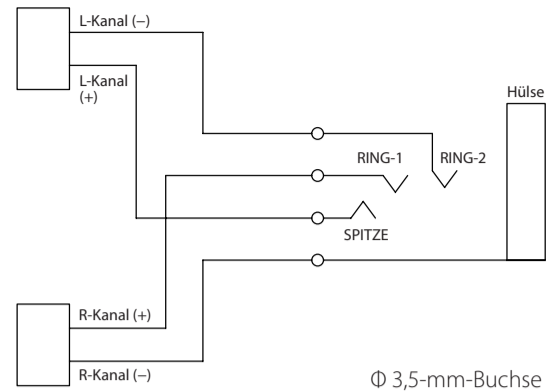
Anbringen des Kopfhörerkabels

Stecken Sie den Stecker so in die Kopfhörerbuchse, dass die Dreiecksmarkierungen am Kopfhörergehäuse und am Stecker aufeinander ausgerichtet sind. Drehen Sie dann den Stecker um 90 Grad in Pfeilrichtung, um ihn fest zu sperren.



Die Abbildung rechts zeigt TR-70.

Anschlussdiagramm



Ø 3,5-mm-Buchse

Technische Daten

	TR-70		TR-80		TR-90	
Art des Stromwandlers	Dynamisch					
Durchmesser des Stromwandlers	40 mm					
Betriebstyp	Offen		Geschlossen		Halboffen	
Impedanz	80 Ω	250 Ω	80 Ω	250 Ω	80 Ω	250 Ω
Empfindlichkeit	93 dB/mW	93 dB/mW	95 dB/mW	96 dB/mW	90 dB/mW	92 dB/mW
Frequenzgang	5 Hz – 35 kHz					
Max. Eingangsleistung	100 mW					
Gewicht (ohne Kabel)	298 g	304 g	292 g	298 g	302 g	308 g
Kabel	Gerades Kabel (3 m) u. gewundenes Kabel (3 m)					
Ohrpolster	Normaltyp u. dicker Typ					
Zubehör	Tragetasche, Steckeradapter					

* Änderungen bei Design und technischen Daten bleiben vorbehalten.

* Vermeiden Sie längere Verwendung bei hohen Lautstärkepegeln, da dies zu bleibenden Gehörschäden führen kann. Sie sollten den Kopfhörer niemals in Situationen wie Fahren eines Fahrzeugs oder Radfahren verwenden, da Ihre Fähigkeit, schnell auf Notsituationen oder Ihre Umgebung zu reagieren, wesentlich verringert ist.

Fostex FOSTEX CO.
1-1-109, Tsutsujigaoka, Akishima City, Tokyo, 196-8550, Japan

© Gedruckt in China Dez. 2015 8588153001 608106

Auriculares estéreo dinámicos TR-70/TR-80/TR-90

Manual del propietario

Gracias por la compra de un producto Fostex.
Lea el manual completo para asegurar el uso correcto del producto.

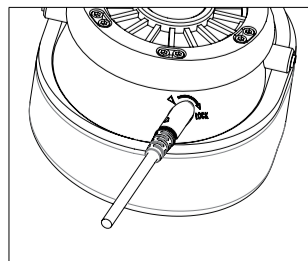
© FOSTEX COMPANY Todos los derechos reservados.

Características

- Los auriculares Fostex de la serie TR han sido diseñados para el uso profesional en estudios de grabación, sonido directo, postproducción de vídeo, y en todo sitio que se requieran auriculares de alta precisión.
- Con transductores dinámicos y dedicados recientemente desarrollados y tres diferentes mecanismos de soporte incluyendo las configuraciones tipo abierto (TR-70), cerrado (TR-80) y semiabierto (TR-90), cada modelo se ha optimizado para maximizar el rendimiento en las más rigurosas aplicaciones.
- Las tres variedades se ofrecen con una impedancia de 80 ohm para la producción y monitorización de estudio, así como también una impedancia de 250 ohm, adecuados para uso en estudios y audición crítica/de alta fidelidad.
- Cada paquete incluye almohadillas de recambio (normales y gruesas) además de cables de conexión de 3 m (rectos y helicoidales), para permitirle personalizar y adaptar los auriculares a sus preferencias personales.

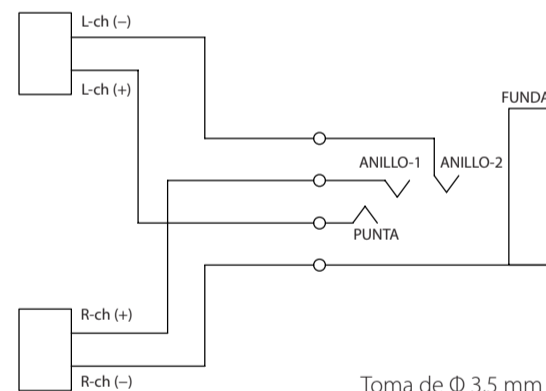
Instalación del cable de los auriculares

Inserte la clavija en la toma de auriculares, alineando las marcas triangulares en ambos, el soporte de los auriculares y la clavija. A continuación, gire la clavija 90 grados en la dirección de la flecha hasta que quede firmemente bloqueada.



En la ilustración de la derecha se muestra el TR-70.

Diagrama de conexiones



Toma de Ø 3,5 mm

Especificaciones

	TR-70		TR-80		TR-90	
Tipo de transductor	Dinámico					
Diámetro del transductor	40 mm					
Tipo de operación	Abierto		Cerrado		Semiabierto	
Impedancia	80 Ω	250 Ω	80 Ω	250 Ω	80 Ω	250 Ω
Sensibilidad	93 dB/mW	93 dB/mW	95 dB/mW	96 dB/mW	90 dB/mW	92 dB/mW
Respuesta en frecuencia	5 Hz– 35 kHz					
Potencia máx. de entrada	100 mW					
Peso (excl. cordón)	298 g	304 g	292 g	298 g	302 g	308 g
Cable	Cable recto (3 m) y cable en espiral (3 m)					
Almohadillas para oídos	Tipo normal y tipo grueso					
Accesorios	Bolsa para transporte, adaptador de clavija					

* El diseño y las especificaciones están sujetos a cambios sin previo aviso.

* Evite el uso prolongado a niveles de volumen altos pues podría sufrir pérdida de audición permanente. Se recomienda no utilizar los auriculares en situaciones tales como cuando se conduce un vehículo o vaya en bicicleta, ya que se podrá reducir considerablemente su capacidad para reaccionar ante una emergencia.

Fostex FOSTEX CO.
1-1-109, Tsutsujigaoka, Akishima City, Tokyo, 196-8550, Japan

© Impreso e China Dic. 2015 8588153001 608106